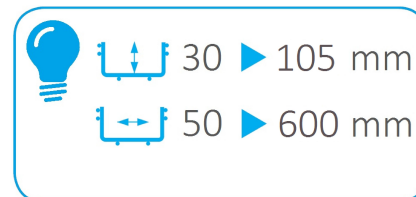
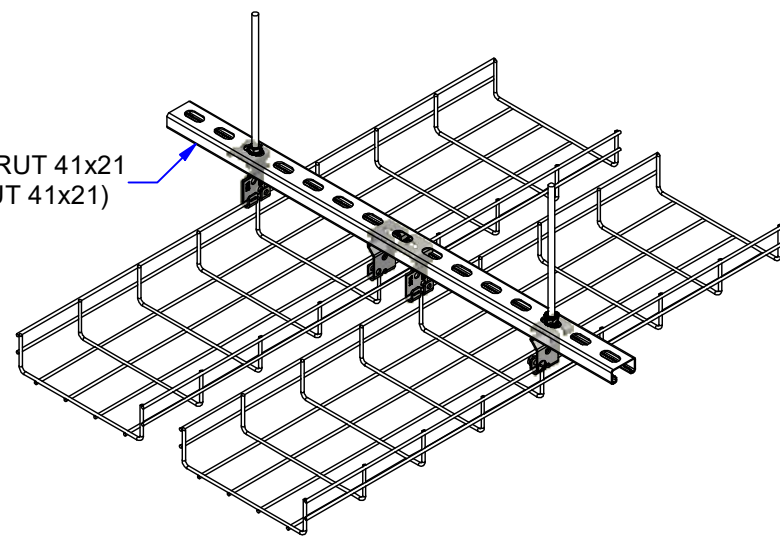



Chemin de câbles fil
(Mesh tray)

Rail STRUT 41x21
(STRUT 41x21)



www.niedaxfrance.fr

Description	Code	Masse/Weight Kg/p	Ep./Th. mm	 daN
UFA I2	554033	0,070	2,00	100

SS304L : Stainless steel according to NF EN 10088-2 (304L).

I2 : Tôle d'acier inoxydable suivant NF EN 10088-2 (304L).

ATTACHE BALANCELLE UFA I2
UFA HANGING BRACKET SS304L



ASSISTANCE TECHNIQUE
+33 (0)1 55 95 92 17
pole.technique@niedax.fr

FT02406

NIEDAX
France

